

Discover the best

Pentel



ハンドプレス

PP110シリーズ

小型・精密・低価格を実現。

使う人のことを第一に考え、しかも低価格を目標に開発したハンドプレスです。ペンてる独自の機構を採用した事でオープンハイトの高さを変更した後もテーブルのガイド穴とスピンドルの芯合わせが極めて簡単にできます。使い易さにこだわりました。

●EU 委員会 RoHS 指令対応済

なるほどカンタン! 気軽に使えるハンドプレス

ハンドプレス

PP110シリーズ

- 小型部品(ベアリング・ブッシュ・軸等)の高精度圧入作業に!
- 高精度カシメ・捺印・刻印作業に!
- EU委員会 RoHS 指令対応済

■位置決めカンタン! 強力締め付け



ぺんてる独自の締め付け方式により、ネジ1本で芯合わせされた位置決めと、強力締め付けができます。調整範囲内ならテーブル上の治具ガイド穴とスピンドルの位置ズレ誤差は±0.08mm以下の高精度を実現しました。

■テーブル上に様々な取り付け方法をご用意



テーブル上に治具の取り付けにタップ穴以外にも治具用ガイド穴と保持用ネジも実装。このガイド穴を使用した治具をお勧めします。

■ツール取り付けカンタン!



ツール取り付けもカンタンです。ツールの取り付け穴は高精度加工を行っていますので、PP110シリーズの特長である高精度をカンタンにご使用いただけます。

■移動もカンタン!



この性能で従来の約半分の重さである7kgを実現。持ち運びが楽に行えます。(当社比)



■精密位置決めストッパー付き



ストロークはスプリング上部のカラーにセットされている六角ボルトの長さで決めます。精密位置決めストッパーが標準装備となりました。

■オプション(ツール廻り止め)

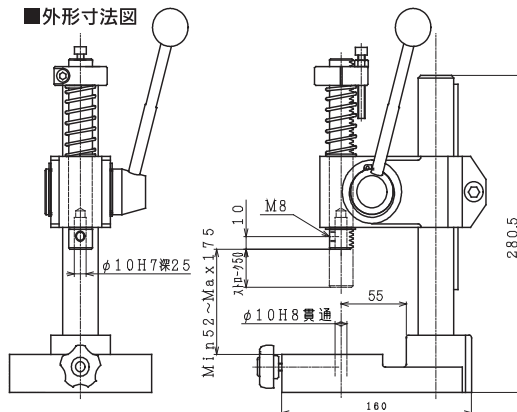


お客様のご要望の多かったツール廻り止めをオプションで追加することが可能になりました。
型式: PP110-A-SP

仕様項目	PP110
垂直荷重出力	1000N (102kgf)
ストローク	0~50mm
オープンハイト	52~175mm
懐深さ	55mm
テーブル寸法	(W) 120 × (D) 90mm
スピンドル径	外径 Φ20h9 内径 Φ10H7
治具取付け穴/取付け穴	Φ10H8 / 2-M8
質量	7kg

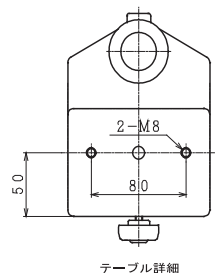
●本製品の仕様は改良の為予告無しに変更する場合がございますのでご了承ください。

■外形寸法図



■梱包内容

- 本体……1台
- ハンドル(握り玉突き)1本
- 六角レンチ……1本



ご用命は

【発売元】Pentel グループ
グローバル工業株式会社
〒203-0032
東京都東久留米市前沢 2-1-15
Tel.042-471-7685
Fax.042-475-7771
URL:http://www.p-global.co.jp

【製造元】
ぺんてる株式会社 機設部
〒340-0017
埼玉県草加市吉町 4-1-8
Tel.048-928-7917
Fax.048-927-6159
URL:http://mouhitotsuno.pentel.co.jp